

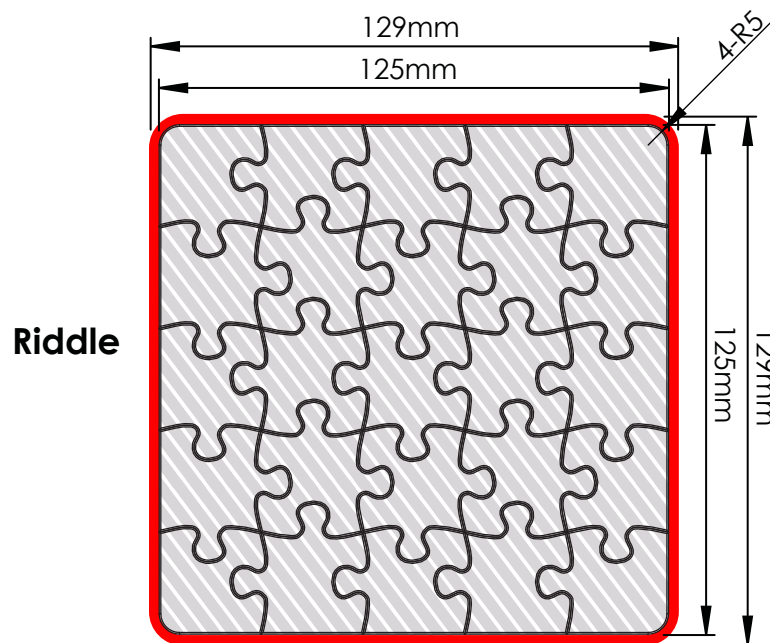
Ponizszy przewodnik nadruku został przygotowany dla projektanta grafiki. W przypadku jeśli brak takiej osoby w przedsiębiorstwie, Flashbay chętnie opracuje elementy graficzne i/lub tekst, które można przesłać w tym celu na adres kierownika prowadzącego Flashbay. Po przedłożeniu grafiki firmie Flashbay, przesłany zostanie do oceny wirtualny plik PDF. Możemy następnie uwzględnić dokonane modyfikacje.

Dlaczego

potrzebne są marginesy na obcięcie?

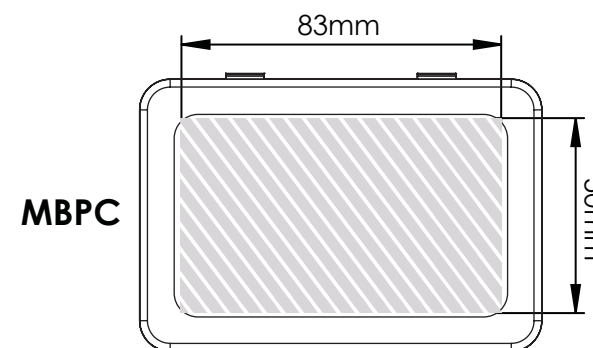
Margines na obcięcie jest stosowany przy nadruku wychodzącym poza krawędzie arkusza. Margines na obcięcie stanowi skrajną część dokumentu zapewniającą drukarce nieznaną przestrzeń na potrzeby kompensacji ruchu papieru i niespójności grafiki. Margines na obcięcie zapewnia, że w końcowym przyciętym dokumencie nie występują niezadrukowane brzegi.

Drukowanie cyfrowe

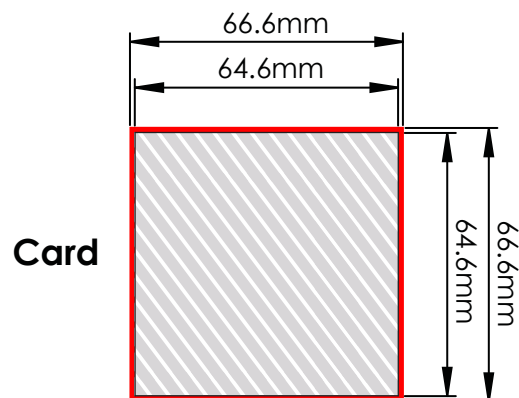


Riddle

Drukowanie sitowe



MBPC



Card

Spady



Oznaczenie powierzchni druku



Specyfikacje nadruku:

- ▶ przestrzeń barw CMYK
- ▶ preferowane pliki z grafiką wektorową
- ▶ 300 dpi dla grafiki rastrowej