

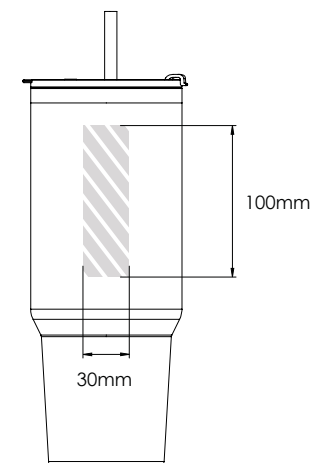
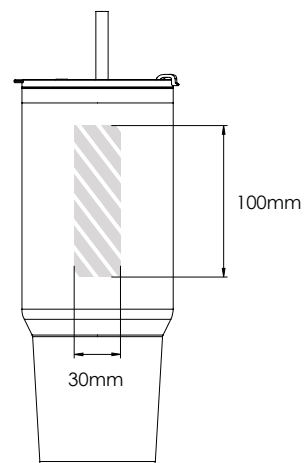
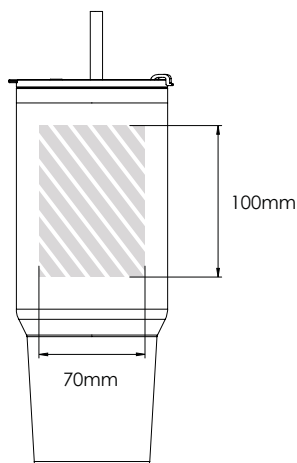
Ponizszy przewodnik nadruku został przygotowany dla projektanta grafiki. W przypadku jeśli brak takiej osoby w przedsiębiorstwie, Flashbay chętnie opracuje elementy graficzne i/lub tekst, które można przesłać w tym celu na adres kierownika prowadzącego Flashbay. Po przedłożeniu grafiki firmie Flashbay, przesłany zostanie do oceny wirtualny plik PDF. Możemy następnie uwzględnić dokonane modyfikacje.

## Drukowanie sitowe

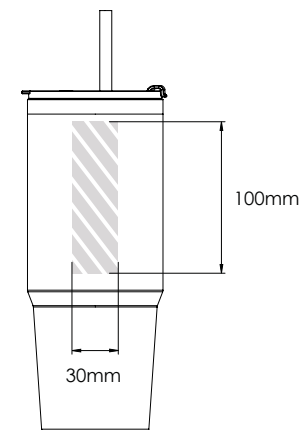
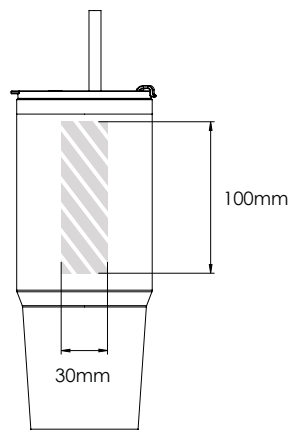
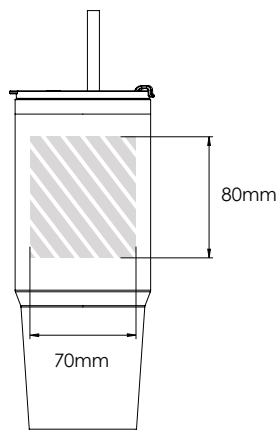
## Grawerowanie laserem

## Nazwy indywidualne

Jumbo 1150



Jumbo 800



Oznaczenie powierzchni druku

### Specyfikacje nadruku:

- ▶ przestrzeń barw CMYK
- ▶ preferowane pliki z grafiką wektorową
- ▶ 300 dpi dla grafiki rastrowej