

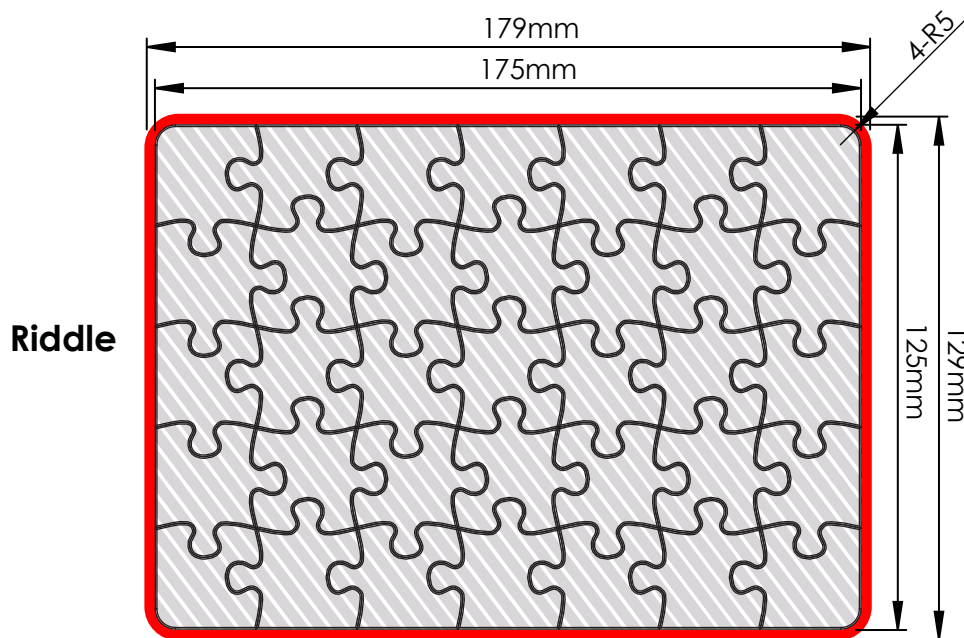
Ponizszy przewodnik nadruku został przygotowany dla projektanta grafiki. W przypadku jeśli brak takiej osoby w przedsiębiorstwie, Flashbay chętnie opracuje elementy graficzne i/lub tekst, które można przesłać w tym celu na adres kierownika prowadzącego Flashbay. Po przedłożeniu grafiki firmie Flashbay, przesłany zostanie do oceny wirtualny plik PDF. Możemy następnie uwzględnić dokonane modyfikacje.

Dlaczego

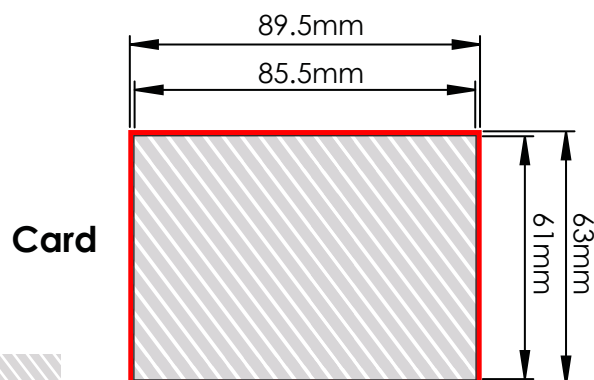
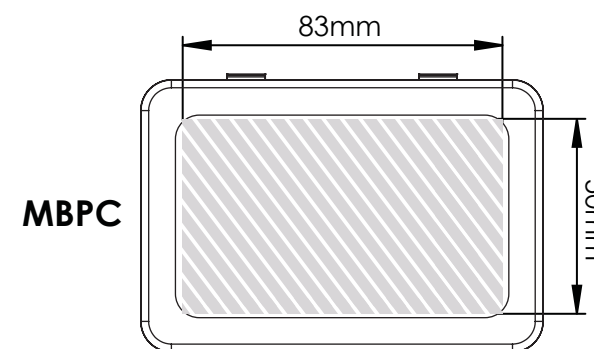
potrzebne są marginesy na obcięcie?

Margines na obcięcie jest stosowany przy nadruku wychodzącym poza krawędzie arkusza. Margines na obcięcie stanowi skrajną część dokumentu zapewniającą drukarce nieznaczną przestrzeń na potrzeby kompensacji ruchu papieru i niespójności grafiki. Margines na obcięcie zapewnia, że w końcowym przyciętym dokumencie nie występują niezadrukowane brzegi.

Drukowanie cyfrowe



Drukowanie sitowe



Spady

Oznaczenie powierzchni druku

Specyfikacje nadruku:

- ▶ przestrzeń barw CMYK
- ▶ preferowane pliki z grafiką wektorową
- ▶ 300 dpi dla grafiki rastrowej