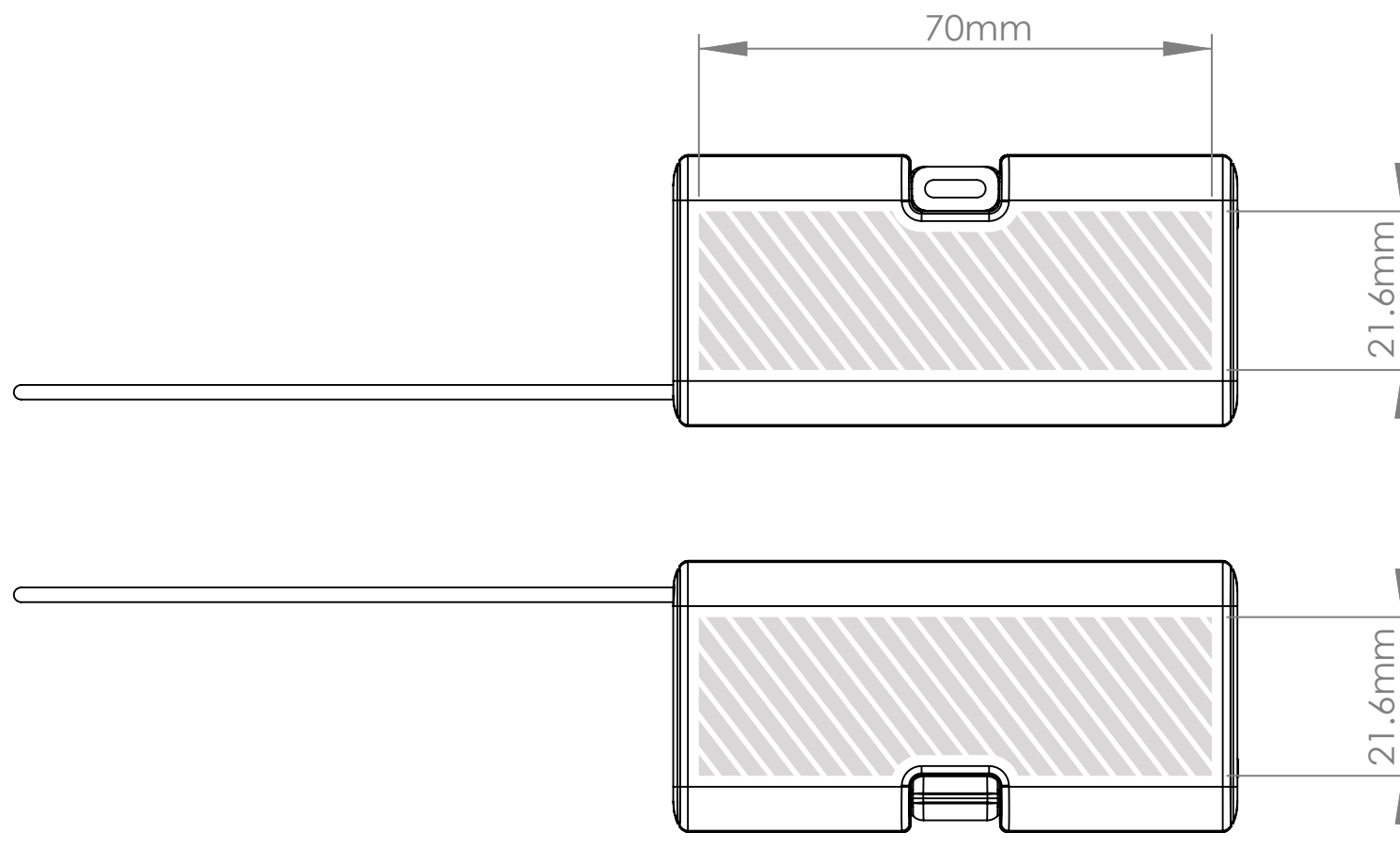


## Amp | Wskazówki dotyczące nadruków

Ponizszy przewodnik nadruku został przygotowany dla projektanta grafiki. W przypadku jeśli brak takiej osoby w przedsiębiorstwie, Flashbay chętnie opracuje elementy graficzne i/lub tekst, które można przesłać w tym celu na adres kierownika prowadzącego Flashbay. Po przedłożeniu grafiki firmie Flashbay, przesłany zostanie do oceny wirtualny plik PDF. Możemy następnie uwzględnić dokonane modyfikacje.

Drukowanie sitowe | Drukowanie cyfrowe



Oznaczenie powierzchni druku 

- Specyfikacje nadruku:**
- ▶ przestrzeń barw CMYK
  - ▶ preferowane pliki z grafiką wektorową
  - ▶ 300 dpi dla grafiki rastrowej