

Ponizszy przewodnik nadruku został przygotowany dla projektanta grafiki. W przypadku jeśli brak takiej osoby w przedsiębiorstwie, Flashbay chętnie opracuje elementy graficzne i/lub tekst, które można przesłać w tym celu na adres kierownika prowadzącego Flashbay. Po przedłożeniu grafiki firmie Flashbay, przesłany zostanie do oceny wirtualny plik PDF. Możemy następnie uwzględnić dokonane modyfikacje.

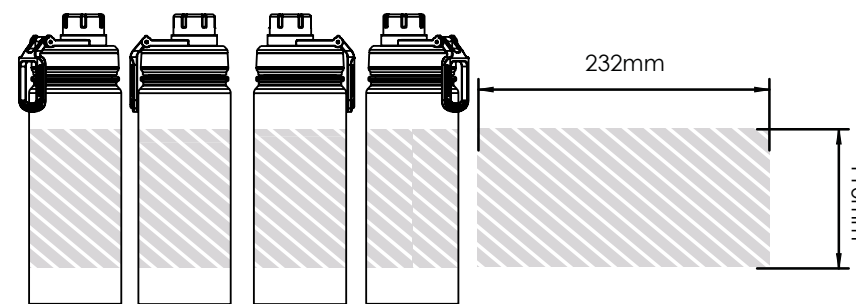
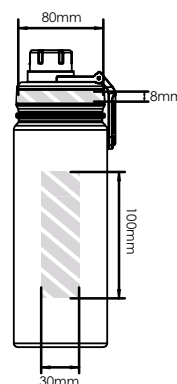
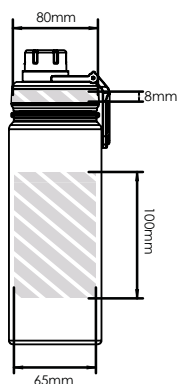
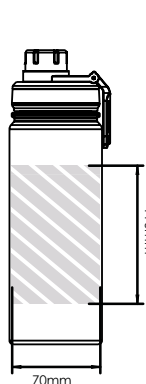
Drukowanie sitowe  
Drukowanie cyfrowe

Nazwy indywidualne

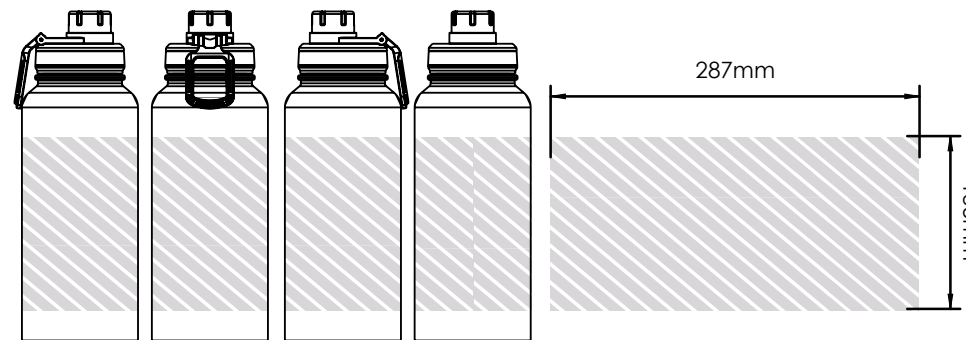
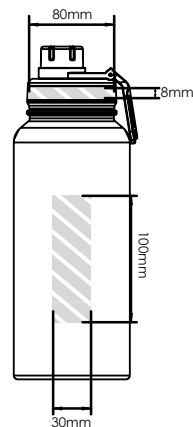
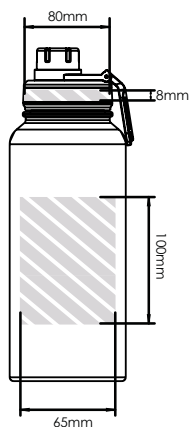
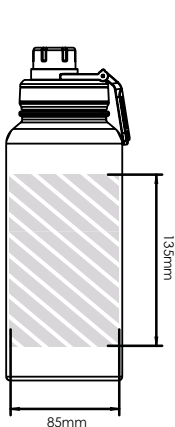
Grawerowanie laserem

Znakowanie 360°

AD550



AD950



Oznaczenie powierzchni druku

**Specyfikacje nadruku:**

- ▶ przestrzeń barw CMYK
- ▶ preferowane pliki z grafiką wektorową
- ▶ 300 dpi dla grafiki rastrowej